



安全・取り扱いに関するご注意 必ず、お読みください


今回は当店の V-UP16（オプションを含む）、MSA をお買い上げ頂きありがとうございます


製品を安全にご使用頂くには、正しい方法による取り付け、結線が必要です。

本書、並びに本製品を取り付ける車両の取扱説明書に示されている、安全に関する注意事項を良くお読みになり、十分に理解された上でご使用ください。

本書では、本製品を誤った方法で取付や使用した時に、人や物へ損害を与えることが想定される場合や、本製品を正しくご使用頂く上で重要な事項を、下記の表記を用いて説明しています。

 警告	取り扱いを誤った場合、生命への危機、または重傷を負う恐れがある内容を示しています。
 注意	取り扱いを誤った場合、本製品だけでなく、障害を負う危険性や 車両や設備の破損・故障につながる恐れがある内容を示して

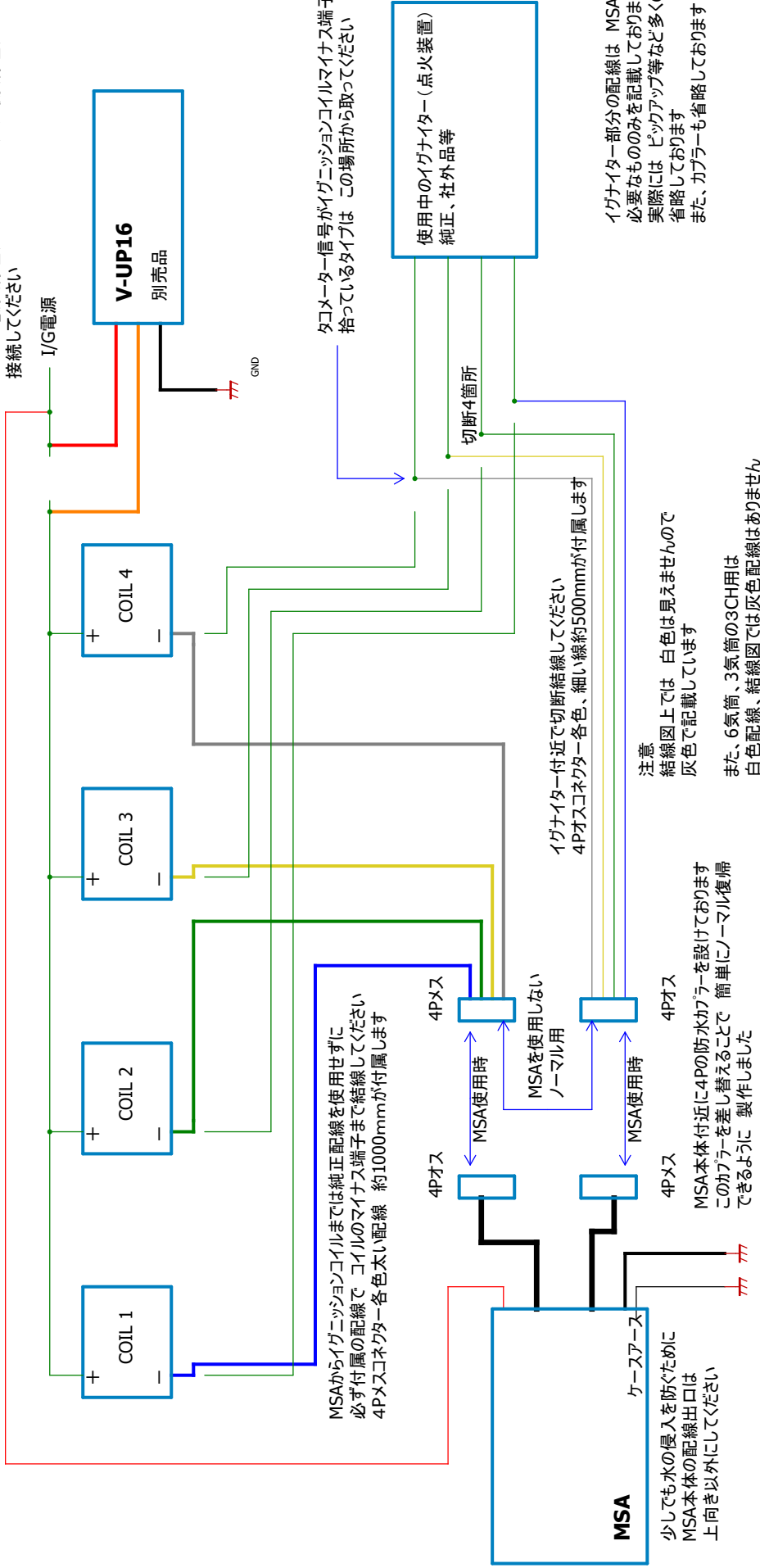
 警告	<ul style="list-style-type: none">・取り付け車両を扱う場合は、取り付け車両付属の取扱説明書をよくお読みの上、正しく安全に運転、管理してください。自動車、原動機付自転車は、誤った扱い方をすると、思わぬ人身事故等を引き起こす恐れがあります。・エンジンを始動する時は、屋外または窓を開け、換気扇などを回し、新鮮な外気を取り入れられる場所で作業してください。締め切った車庫や倉庫の中などでエンジンを動かし続けると、一酸化炭素中毒の危険があります。・エンジン停止直後は、絶対に作業を行わないでください。エンジン停止直後は、エンジンや排気管が非常に高温になっており、火傷を負う可能性があり危険です。また、本体も発熱しますので冷えてから作業をいして下さい。・本製品は車両電源がDC12V 専で車体（ボディー）アース専用です。DC24V 車には使用出来ません。故障、火災の原因になります・本製品は非常に高温になるエンジン、排気管、マフラー付近や 水が直接かかる場所には取り付けしないでください。なお、誤配線にも十分注意してください 感電、火災、電装部品の破損、焼損の原因になります・本製品および配線類は確実に固定し、結線は 圧着端子やカプラー、半田付けなどで確実な結線をしてください 本体の脱落、接触不良や断線が発生すると走行中、エンジンが停止して危険です。・本製品の取り付け時に、電気配線や配管類を傷つけないよう注意してください。ショートなどによる火災、電装部品・エンジン・車両の破損や感電の原因となります。 使用しない配線などは、絶縁テープを巻くなどして、必ず絶縁対策を行ってください。また、回転部分や可動部分に接触しないようにしてください。・本製品の取り付け、配線作業は、本来、専門の教育を受けた整備士が行うべき作業です。ご自身で取付を行う場合は必ず専門知識並びに車両知識のある方のもとで行い、感電に注意し慎重に作業をしてください。・本製品に異音、異臭、発煙や作動不良などの異常が生じた場合には、製品の使用をすみやかに中止し、販売店または当店までお問い合わせください。そのまま使用すると、感電や火災、車体、エンジン、電装部品の破損の原因となります。・本製品の加工、分解、改造などは一切行わないでください。火災、感電、電装部品の破損、焼損の原因となります。加工、分解、改造等の形跡が見られる場合、クレーム、修理の対象外とし、車両および電装品の故障や事故が発生した場合でも、本店では一切の責任を負うことができませんのでご了承ください。
---	--

 注意	<ul style="list-style-type: none">・本製品は電子部品を使用した精密機器のため、衝撃を与えたり、装着時に無理な力を加えないでください。動作不良を起こし、製品の故障や車両を破損する恐れがあります。・安全のため、作業前にバッテリーのマイナス端子を外してください 外さずに作業をするとショートする恐れがあります なお、バッテリーのマイナス端子を外す前に、車両取扱説明書またはデラー等で外し方を確認してください。車両搭載装置に影響が有る場合があります・装着車両に、本製品以外に本製品同様のシステムを搭載した製品との併用を行った場合には、本製品の故障や車両の不具合が発生する可能性がございます。 この場合、弊社では責任を負いかねますので、予めご了承ください。・取り付け作業のために一時的に取り外す部品は、破損・紛失しないように大切に保管してください。弊社は取り付け作業による物的損害の責任を負うことはできませんので、慎重に作業を行ってください。・事故防止の為、各コネクタ、ボルト、ナットの緩みが無いが運行前点検時と合わせて点検して下さい。取り付け部やコネクタ等にガタがある場合は速やかに増し締め等を行って下さい。・本製品を車両に不具合があるための修理目的に使用しないでください 整備された正常に運転できる車両用です
---	---

スパークプラグは 必ず抵抗入り(レジスター)を使用してください

純正で抵抗なしのプラグが指定となってもMSA装着時は 抵抗入りプラグを使用してください
(NGK、テンソーの抵抗入りプラグ品番にはRが入っています)

MSAの電源(赤色)はイグニッションコイルプラス側へ
接続してください
別売のV-UP16と併用する場合
MSAの電源(赤色)は V-UP16の入力側(赤色)に
接続してください



MSAからイグニッションコイルまでは純正配線を使用せずに
必ず付属の配線で コイルのマイナスイラスト端子まで接続してください
4Pメスコネクタ各色太い配線 約1000mmが付属します

イグナイター付近で切断接続してください
4Pオスコネクタ各色、細い線約500mmが付属します

注意
結線図上では 白色は見えませんが
灰色で記載しています
また、6気筒、3気筒の3CH用は
白色配線、結線図では灰色配線はありません

4CH_MSA基本配線
赤 イグニッション電源 キーONで12Vが供給されること
黒 アース 必ずバッテリーのマイナスイラストへ
青緑 黄白の太い線 MSAの信号入力 イグナイターへ
青 緑 黄白の太い線 MSAの出力 コイルのマイナスイラストへ
各色 同じ色の太い線と太い線がペアとなってあります

ケーブルのオス、メスの判断は 金属端子での判断です
ケーブルハウジングでの判断ではありません

アース線は 本体内部からのアースとケースアースがあります
このアース2本は 単独でバッテリーのマイナスイラスト端子へ接続してください
決して 途中でアース線同士接続して 1本にすると
ほかのアースと結線するようないことは行わないでください

注意
MSAはイグニッションコイルの高電圧(200~400V)を扱います
そのため内部はリーク防止のためシリコンで埋めてあり
蓋は防水処理をしてあります
一度リークが発生すると 頻繁にリークが発生するようになりますので
防水、リーク防止のため 蓋は開けないでください
蓋を開けたものに関しては 一切、修理等は行いません

タコメーター信号がイグニッションコイルマイナスイラスト端子から
捨っているタイプは この場所から取ってください

使用中のイグナイター(点火装置)
純正、社外品等

イグナイター部分の配線は MSA結線に
必要なもののみを記載しております
実際には ピックアップなど多くの配線があり
省略しております
また、ケーブルも省略しております

〒491-0917
愛知県一宮市昭和2-16-13
ワイエスデー
TEL 080-7844-3245
Mail info@ysd-e.jp